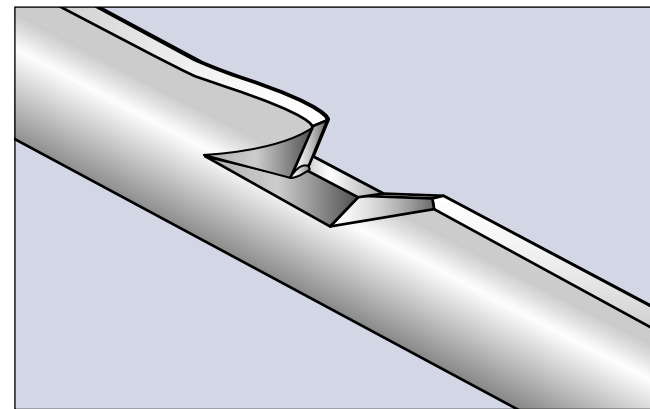
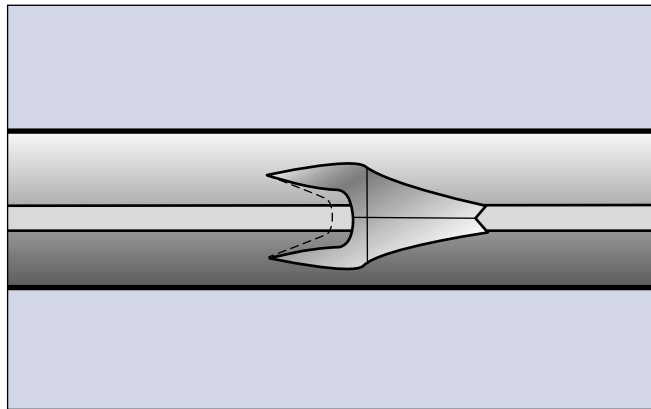
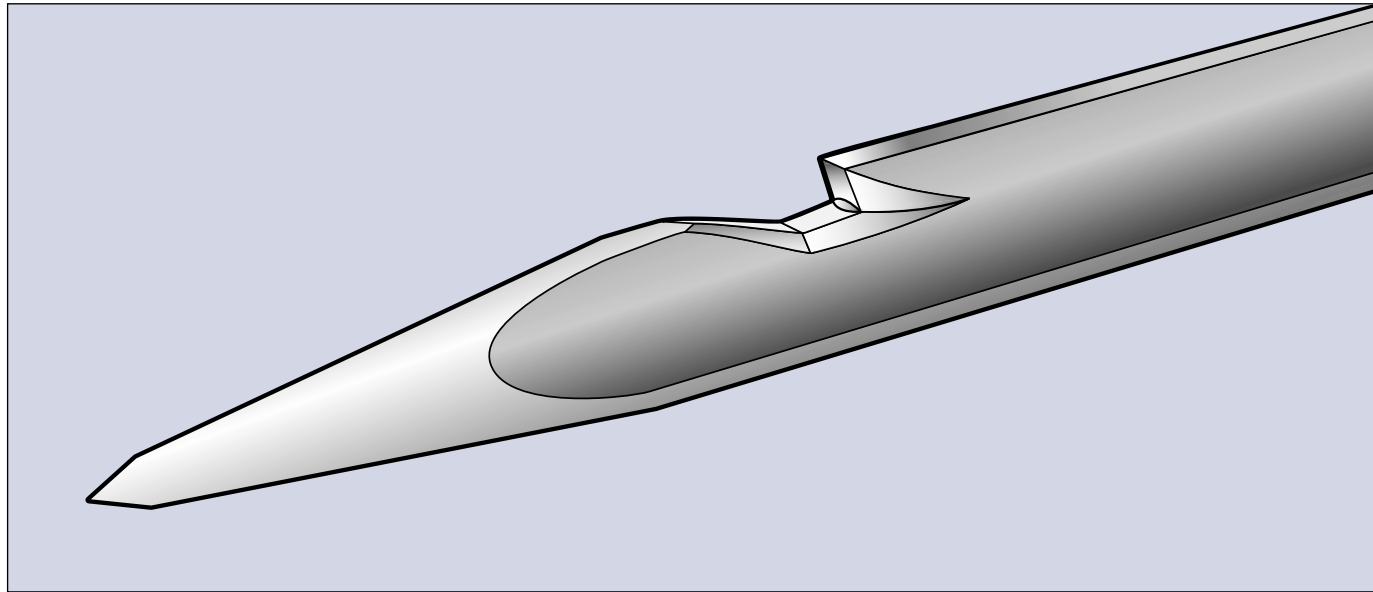


The most important of all felting needle developments has been the Foster Formed Barb™. The Foster Formed Barb™ is simply the best barb design available. The Foster Formed Barb™ is designed to last longer and interlock fibers better than any other barb design. The Foster Formed Barb™ is also designed to minimize fiber damage. Needlepunched nonwovens create fabric strengths through barbs repeatedly penetrating a fibrous web and mechanically reorienting these fibers into a strong fibrous mat. Because needlepunching can be detrimental to the fibers being used, it is important to utilize a barb shape which is designed to minimize fiber damage. For this reason we have designed the Foster Formed Barb™ so that only rounded, smooth edges engage fibers. Unlike other barb types, there are no sharp jagged surfaces to cut and otherwise damage the fibers. The result is a needlepunched fabric with superior tensile strength. The Foster Formed Barb™ is put on almost every needle we produce, and is available in a variety of kickup designations.



para durar más, y entrelaza las fibras mejor que ningún otro diseño de barba. La barba Foster Formed Barb™ también está diseñada para minimizar el daño a la fibra.

Los géneros no tejidos punzados crean telas resistentes gracias a la penetración repetida de las barbas en la trama fibrosa y a la reorientación mecánica de esas fibras para formar un bloque fibroso resistente. Debido a que el punzonamiento por las agujas puede ser perjudicial para las fibras que se están usando, es importante utilizar una barba cuya forma esté diseñada para minimizar el daño a las fibras. Por esta razón hemos diseñado la barba Foster Formed Barb™ para que sólo bordes redondeados y lisos se encajen en las fibras. A diferencia de otros tipos de barbas, las barbas de nuestras agujas no tienen superficies dentadas filosas que corten o que dañen de otra manera las fibras. El resultado es una tela punzada con una flexibilidad superior. Ponemos barbas Foster Formed Barb™ en casi cada aguja que producimos, y las barbas están disponibles en una variedad de designaciones de tope.

La más importante de todas las mejoras de la aguja para fieltro ha sido la barba Foster Formed Barb™. La barba Foster Formed Barb™ es el mejor diseño de barba disponible. La barba Foster Formed Barb™ está diseñada